

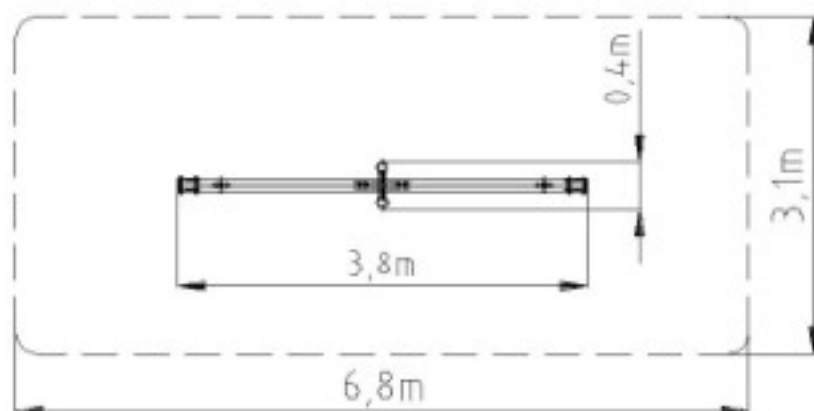
Označení prvku: DHL 13

Certifikace: TUV SUD



Základní informace:

Minimální prostor:	6800 x 3100 mm
Věková kategorie:	4 – 12 let
Výška volného pádu:	1100 mm
Rozměr zařízení:	3800 x 400 mm
Dopadová plocha Dle ČSNEN 1176-1	21 m ² / tlumící materiál
Určení:	Exteriér
Hmotnost zařízení:	48 kg
Hmotnost nejtěžší části:	kg
Dostupnost náhrad.dílů:	U výrobce
Certifikát shody s normou:	ČSN EN 1176-1, 6
Vybavení zařízení:	Ocelová konstrukce s vahadlovou kládou pro 2 uživatelé



Materiály:

Dřevěné části:	Řezivo smrk (nebo za příplatek modřín) povrchově ošetřeno základní barvou + 2x stříkaný vrch Nosné dřevěné stojiny – lepené ze 3 částí
Plastové části:	
Ocelové, kovové díly:	Ocel – zinkový základ + vypalovací prášková barva Opatřena vnitřním ocelovým lankem
Lana	Kompletní ocel. konstrukce pro uchycení klády
Kotvení do betonu	

